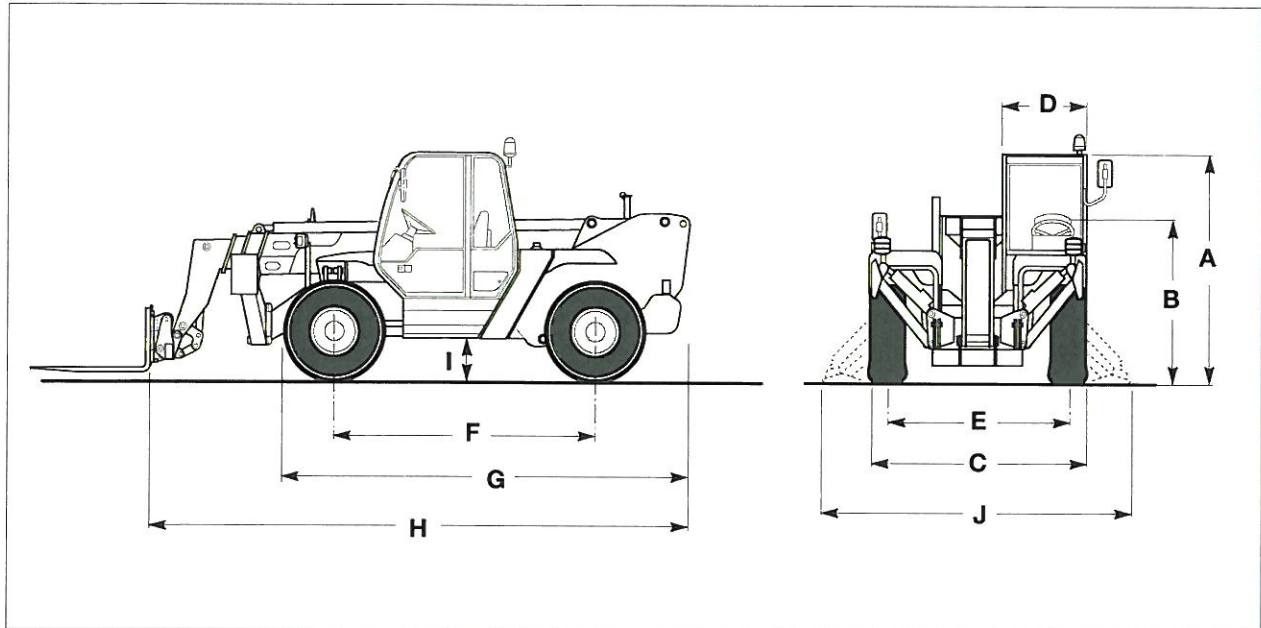



A-5 TECHNISCHE DATEN UND LEISTUNGEN

A-5.1 WICHTIGSTE ABMESSUNGEN

	Telelift	3013	3013T	3517
A Gesamthöhe außen	mm	2550	2550	2630
B Höhe am Lenkrad	mm	1920	1920	1980
C Gesamtbreite außen	mm	2330	2330	2330
D Breite des Kabineninnenraums	mm	850	850	850
E Spurweite	mm	1920	1920	1920
F Radstand	mm	2850	2850	2850
G Länge an den vorderen Reifen	mm	3910	3910	3910
H Länge an der Trägerplatte für Anbaugeräte	mm	5610	5610	6290
I Bodenfreiheit	mm	460	460	460
J Breite bei ausgefahrenen Stabilitätsstützen	mm	2930	2930	2930
• Innerer Wendekreis	mm	1300	1300	1300
• Äußerer Wendekreis	mm	3990	3990	3990

A-5.2 EINSATZGRENZEN

• Anschlusswinkel (mit oder ohne Stabilitätsstützen)		39°	39°	39°
• Ausgangswinkel		45°	45°	45°
• Umgebungstemperatur (min./max.)	°C	-20°/+40°	-20°/+40°	-20°/+40°

A-5.3 GEWICHT

• Arbeitsgewicht unter Betriebsbedingungen	kg	9500	9500	10900
--	----	------	------	-------

A-5.4 FAHRLEISTUNGEN

- Arbeitsgeschwindigkeit (*)	km/h	8	8	8
- Fahrtgeschwindigkeit auf Straße (*)	km/h	37	37	35
- Maximale bei Volllast überwindbare Steigung	%	54	54	50

(*) = Im Vorwärtsgang oder Rückwärtsgang.


ALLGEMEINE HINWEISE

■ A-5.5 TRAGKRAFT UND AUSSCHUBLEISTUNGEN	Telelift	3013	3013T	3517
- Maximale Hubhöhe:				
mit Stabilitätsstützen	mm	12640	12640	16700
ohne Stabilitätsstützen	mm	12470	12470	16600
- Ausschub bei maximaler Höhe	mm	1290	1290	1320
- Maximaler Ausschub nach vorne	mm	8740	8740	12700
- Drehung der Geräteträgerplatte		145°	145°	145°
- Maximale Tragkraft	kg	3000	3000	3500
- Tragkraft bei maximaler Höhe	kg	2500	2500	2200
- Tragkraft bei maximalem Ausschub	kg	700	700	100

Umkippfaktor gemäß den Stabilitätsnormen FEM 4.001 F

■ A-5.6 GABEL (SCHWIMMEND GELAGERT)

- Abmessungen	mm	1200x130x50	1200x130x50	1200x130x50
- Gewicht	kg	70	70	70
- Gabelträgerplatte in Klasse		FEM III	FEM III	FEM III

■ A-5.7 DIESELMOTOR

		Saugversion	Turbo	Turbo
- Marke		PERKINS	PERKINS	PERKINS
- Modell/Typ		1004.42	1004.40T	1004.40T
- Merkmale:		Diesel-Zyklus	Diesel-Zyklus	Diesel-Zyklus
		4 Zylinder in Reihe	4 Zylinder in Reihe	4 Zylinder in Reihe
		Viertakt	Viertakt	Viertakt
		Direkteinspritzung	Direkteinspritzung	Direkteinspritzung
- Laufbohrung	mm	103 x 127	100 x 127	100 x 127
- Gesamthubraum	cc	4232	3990	3990
- Leistung bei 2300 U/min	kW	63	81	81

■ A-5.8 ELEKTRISCHE ANLAGE

- Spannung	V	12	12	12
- Anlasser (Leistung)	kW	3	3	3
- Batterie	Ah	92	92	92

■ A-5.9 LÄRMPEGEL DER MASCHINE

- Schalleistung (*)	dB Lwa =	109	109	105
- Schalldruck (*)	dB Lpa =	78	78	81

(*) = gemessen gemäß den Hinweisen in Richtlinie 2000/14/EG

■ A-5.10 VIBRATIONSPEGEL

- An die Ausleger übertragener mittlerer bewerteter Vibrationspegel	m/s ²	< 2.5	< 2.5	< 2.5
- An den Körper übertragener mittlerer bewerteter Vibrationspegel	m/s ²	< 0.5	< 0.5	< 0.5

Berechnung der Werte nach der Norm prEN13059

WICHTIG

Dies ist ein Klasse-A-Gerät. In Wohnbereichen kann dieses Gerät Funkstörungen hervorrufen. In diesem Fall kann der Bediener aufgefordert werden, geeignete Gegenmaßnahmen zu treffen.